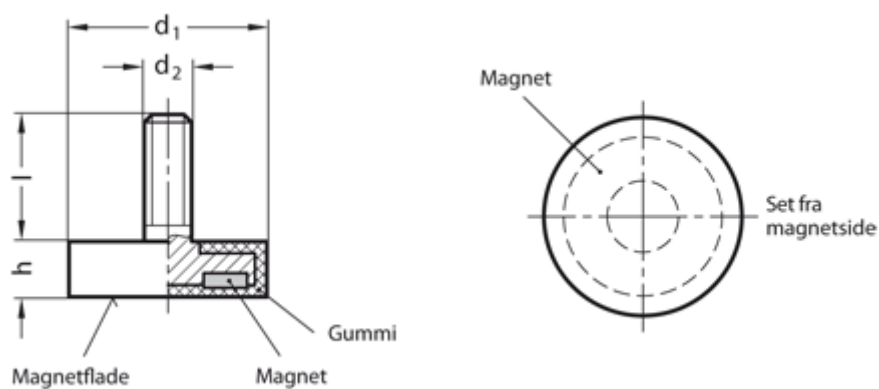


Varenummer: 201229057

Beskrivelse: E+G Magnet m/gevindtap GN 51.3-ND-88-M8-SW
Neodym, jern, bor - 80° C, 420N

Mål



d1 = 88

d2 = M8

h = 8.5

Holdekraft N = 420

l = 15

Materiale = ND Neodym, jern, bor - 80° C